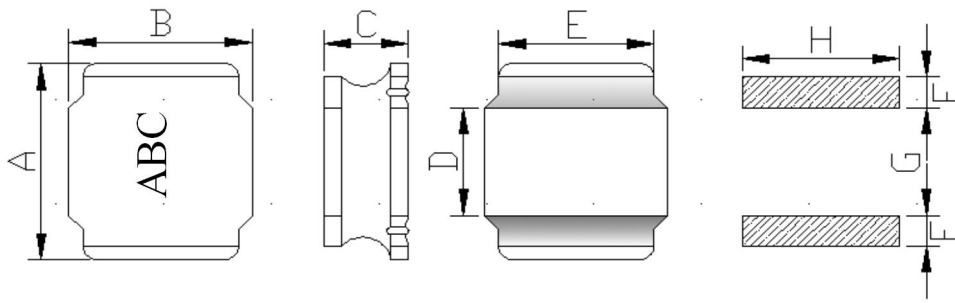


1.外形尺寸:(单位: mm)



A	B	C	D	E	F	G	H
8.00±0.3	8.00±0.3	4.2Max.	3.5±0.3	6.3Ref	2.5Ref	3.4Ref	7.5Ref

2.电气特性:

电感量 L	1.0-5000uH	测试条件	2MHz/0.25V	测试仪器: ■ HP4287A ■ TH2817C ■ TH2817B/1773 ■ HK502BC ■ CH1062
直流电阻(DCR)	0.011-22.4Ω	测试条件		
电流(IDC)	$L(9.8-0.15A) \geq 0A \times 70\%$	测试条件	100KHz/0.25V	

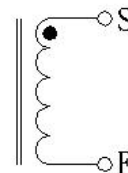
3. 材料:

(1) 铁芯: N251H SDR-8.0-3.9-3.75-1.8s-P4

(2) 铜线: 2UEW H

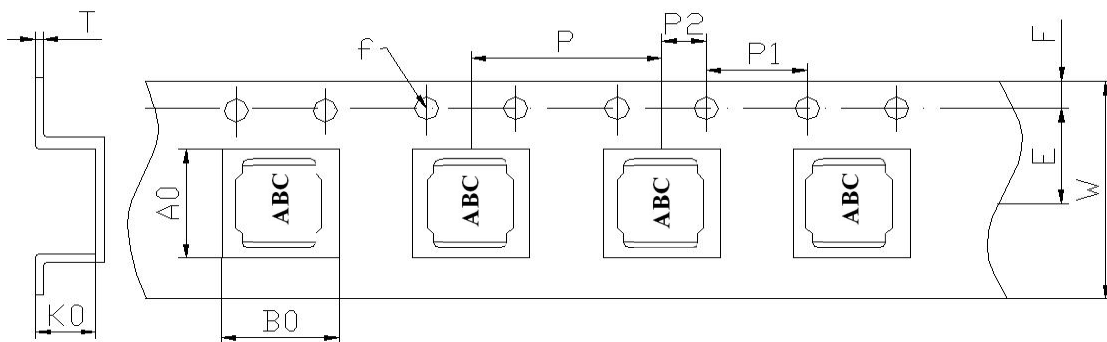
(3) 磁粉: E-500AH (胶水) + FSC4(合金粉)+固化剂+稀释剂=1:1:0.2:0.35

4. 电性图:



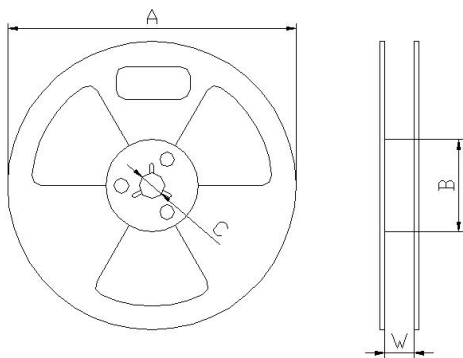
注意事项:	修改记录:
1.包装:1000PCS/REEL.	1:
2.黑色印字	2.
3.产品包装需用冷封带	3.
4.	4.

5.载带尺寸:(单位: mm)



Series	A0	B0	W	E	F	ϕf
	8.4±0.1	8.4±0.1	16.0±0.3	7.5±0.1	1.75±0.1	1.5±0.1
NR8040	P	P1	P2	K0	T	
	12.0±0.1	4.0±0.1	2.0±0.1	4.5±0.1	0.35±0.1	

6.带盘尺寸:(单位: mm)



A	330±0.5
B	100±0.5
C	13.5±0.5
W	16.5±0.5

7.包装数量:

项目	数量 (PCS)	尺寸规格 (mm)
盘	1000	13"
内盒		
外箱		

注意事项:

- 1: 载带前留空格带长度: 前 25PCS 后 30PCS。
- 2: 冷封上盖带。

产品料号	电感量 (uH)	测试频率 (MHz)/ V	直流电阻 max.(Ω)	额定电流 (A)
NR8040-1R0N	1.0	2/0.25	0.011	9.85
NR8040-1R5N	1.5	2/0.25	0.014	8.15
NR8040-2R2N	2.2	2/0.25	0.07	7.10
NR8040-3R3M	3.3	2/0.25	0.024	6.50
NR8040-4R7M	4.7	2/0.25	0.028	5.90
NR8040-5R6M	5.6	2/0.25	0.030	5.30
NR8040-6R8M	6.8	2/0.25	0.032	4.55
NR8040-8R2M	8.2	2/0.25	0.034	4.20
NR8040-100M	10	2/0.25	0.048	3.60
NR8040-150M	15	2/0.25	0.079	2.95
NR8040-220M	22	2/0.25	0.090	2.40
NR8040-270M	27	2/0.25	0.101	2.15
NR8040-330M	33	2/0.25	0.126	2.05
NR8040-470M	47	2/0.25	0.177	1.75
NR8040-510M	51	2/0.25	0.205	1.70
NR8040-560M	56	2/0.25	0.205	1.70
NR8040-680M	68	2/0.25	0.255	1.45
NR8040-750M	75	2/0.25	0.310	1.2
NR8040-820M	82	2/0.25	0.293	1.30
NR8040-101M	100	2/0.25	0.390	1.15
NR8040-121M	120	2/0.25	0.434	1.05
NR8040-151M	150	2/0.25	0.533	1.10
NR8040-181M	180	2/0.25	0.676	0.95
NR8040-221M	220	2/0.25	0.862	0.85
NR8040-331M	330	2/0.25	1.176	0.68
NR8040-471M	470	2/0.25	1.625	0.60
NR8040-681M	680	2/0.25	2.670	0.50
NR8040-102M	1000	2/0.25	3.800	0.40

***注意：公差值 N±30% M±20%**

测试仪： HB4291B 502BC CH1062 TH2817B TH281