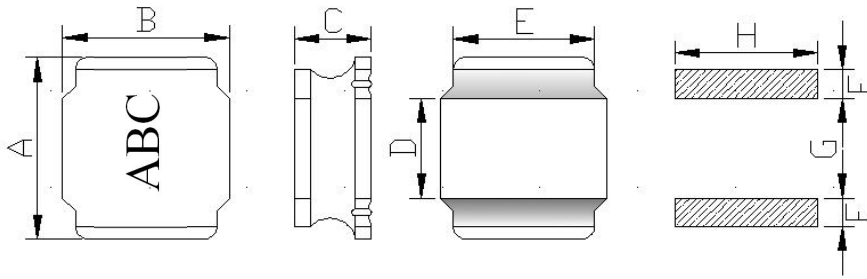


1.外形尺寸:(单位: mm)



A	B	C	D	E	F	G	H
6.00±0.3	6.00±0.3	4.5 Max.	2.9 Typ.	5.7 Typ.	1.7 Typ.	2.8 Typ.	5.7 Typ.

2.电气特性:

电感量 L	(0.68-1000) uH	测试条件	100-1000KHz/0.25V	测试仪器: ■ HP4287A ■ TH2817C ■ TH2817B/1773 ■ HK502BC ■ CH1062
直流电阻(DCR)	(0.006-5.9) Ω	测试条件		
电流(IDC)	L(9.5-0.32A) ≥ 0A × 70%	测试条件	100KHz/0.25V	
铜线线径		测试条件		
绕线圈数		测试条件		

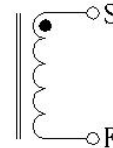
3. 材料:

(1) 铁芯: N251H SDR-6.0-4.3-3.1-2.3s-P7

(2) 铜线: 2UEW H

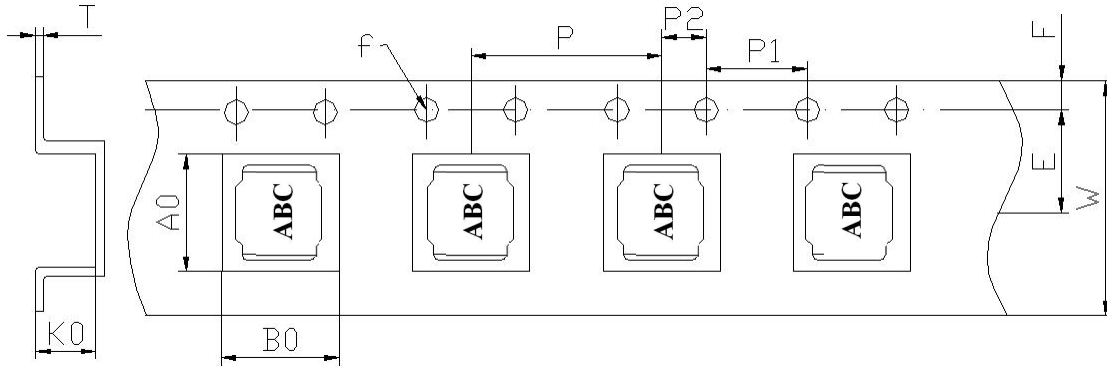
(3) 磁粉: E-500AH (胶水) + FSC4(合金粉)+固化剂+稀释剂=1:1:0.2:0.35

4. 电性图:



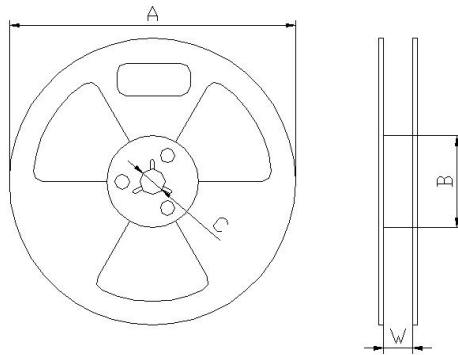
注意事项:	修改记录:
1: 包装:1500PCS/REEL.	1.
2: 黑色印字	2:
3: 产品包装需用冷封带	3:
4:	4:
5:	5:
6:	6.

5.载带尺寸:(单位: mm)



Series	A0	B0	W	E	F	ϕf
	6.3±0.1	6.3±0.1	12.0±0.3	7.5±0.1	1.75±0.1	1.5±0.1
NR6045	P	P1	P2	K0	T	
	8.0±0.1	4.0±0.1	2.0±0.1	4.7±0.1	0.35±0.1	

6.带盘尺寸:(单位: mm)



A	330±0.5
B	100±0.5
C	13.5±0.5
W	12.5±0.5

7.包装数量:

项目	数量 (PCS)	尺寸规格 (mm)
盘	1500	13"
内盒		
外箱		

注意事项:

- 1: 载带前空格留 25PCS,后空格留 30PCS。
- 2: 冷封上带。

产品料号	电感量 (uH)	测试频率 KHz/V	直流电阻 Max (Ω)	额定电流 (A)
NR6045-R68N	0.68	100/0.25	0.021	11.00
NR6045-1R0N	1.0	100/0.25	0.024	9.85
NR6045-1R5N	1.5	100/0.25	0.025	8.80
NR6045-2R2N	2.2	100/0.25	0.032	6.75
NR6045-3R3M	3.3	100/0.25	0.035	5.90
NR6045-4R7M	4.7	100/0.25	0.045	4.97
NR6045-5R6M	5.6	100/0.25	0.050	4.15
NR6045-6R8M	6.8	100/0.25	0.061	3.90
NR6045-8R2M	8.2	100/0.25	0.095	3.90
NR6045-100M	10	100/0.25	0.103	3.20
NR6045-150M	15	100/0.25	0.135	2.50
NR6045-220M	22	100/0.25	0.151	2.05
NR6045-330M	33	100/0.25	0.200	1.65
NR6045-470M	47	100/0.25	0.310	1.40
NR6045-560M	56	100/0.25	0.367	1.30
NR6045-680M	68	100/0.25	0.376	1.20
NR6045-101M	100	100/0.25	0.563	0.95
NR6045-151M	150	100/0.25	1.254	0.80
NR6045-221M	220	100/0.25	1.384	0.70
NR6045-331M	330	100/0.25	1.651	0.57
NR6045-102M	1000	1000/0.25	6.896	0.32

***注意：公差值 N±30% M±20%**

测试仪： HB4291B 502BC CH1062 TH2817B TH2817