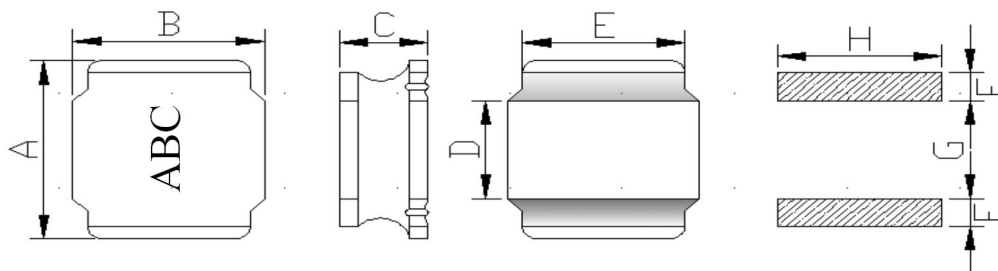


1.外形尺寸:(单位: mm)



A	B	C	D	E	F	G	H
6.00±0.3	6.00±0.3	2.8Max.	2.7±0.2	4.9Ref	2.0Ref	2.4Ref	5.7Ref

2.电气特性:

电感量 L	0.68-1000uH	测试条件	100-1000KHz/0.25V	测试仪器: ■ HP4287A ■ TH2817C ■ TH2817B/1773 ■ HK502BC ■ CH1062
直流电阻 (DCR)	0.013-7.6Ω Max	测试条件		
电流 (IDC)	L (6.9-0.27A) ≥ 0A × 70%	测试条件	100KHz/0.25V	
铜线线径		测试条件		
绕线圈数		测试条件		

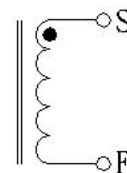
3.材料:

(1)铁芯: N251H SDR 6.0-2.6-2.7-1.0S-W12

(2)铜线: 2UEW H

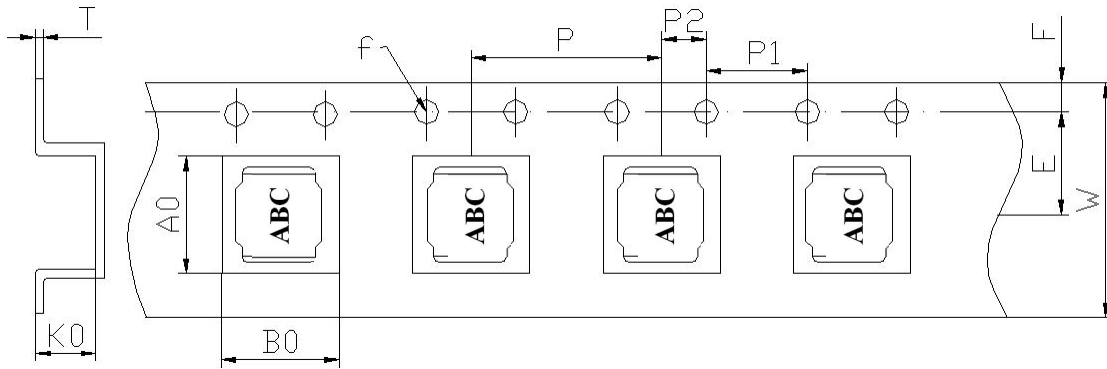
(3)磁粉: E-500AH (胶水) + FSC4 (合金粉) + 固化剂 + 稀释剂 = 1:1:0.2:0.35

4.电性图:



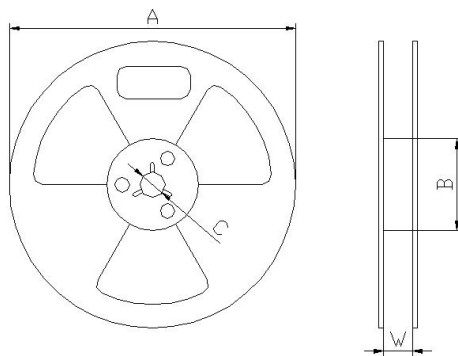
注意事项:	修改记录:
1: 包装:2000PCS/REEL.	1:
2: 黑色印字	2:
3: 产品包装需用冷封带	3:
4:	4:
5:	5:

5.载带尺寸:(单位: mm)



Series	A0	B0	W	E	F	φ f
	6.4±0.1	6.4±0.1	12.0±0.3	7.5±0.1	1.75±0.1	1.5±0.1
NR6028	P	A0	P2	K0	T	
	8.0±0.1	4.0±0.1	2.0±0.1	3.0±0.1	0.35±0.1	

6.带盘尺寸:(单位: mm)



A	330±0.5
B	100±0.5
C	13.5±0.5
W	12.5±0.5

7.包装数量:

项目	数量 (PCS)	尺寸规格 (mm)
盘	2000	13"
内盒		
外箱		

注意事项:

- 1: 载带前空格留 25PCS,后空格留 30PCS。
- 2: 冷封上带。

