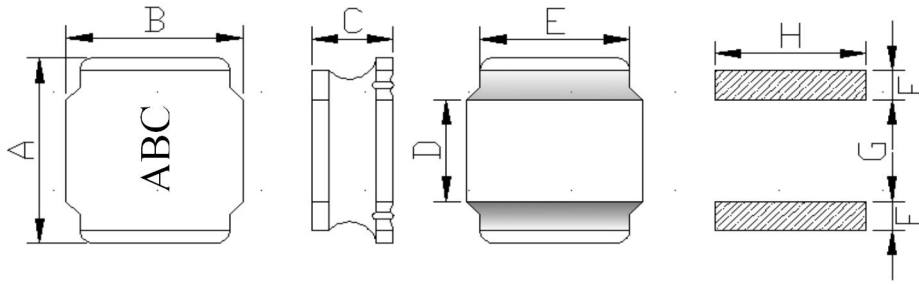


1.外形尺寸:(单位: mm)



A	B	C	D	E	F	G	H
5.00±0.2	5.00±0.2	4.0Max.	2.2±0.2	4.0Ref	1.6Ref	2.0Ref	4.7Ref

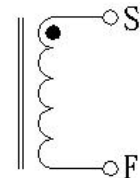
2.电气特性:

电感量 L	0.22-1500uH	测试条件	100-1000KHz/0.25V	<b>测试仪器:</b> ■HP4287A ■TH2817C ■TH2817B/1773 ■HK502BC ■CH1062
直流电阻 (DCR)	(0.006-13.0Ω) ±30%	测试条件		
电流 (IDC)	L(7.5-0.20A) ≥0A×70%	测试条件	100KHz/0.25V	

3. 材料:

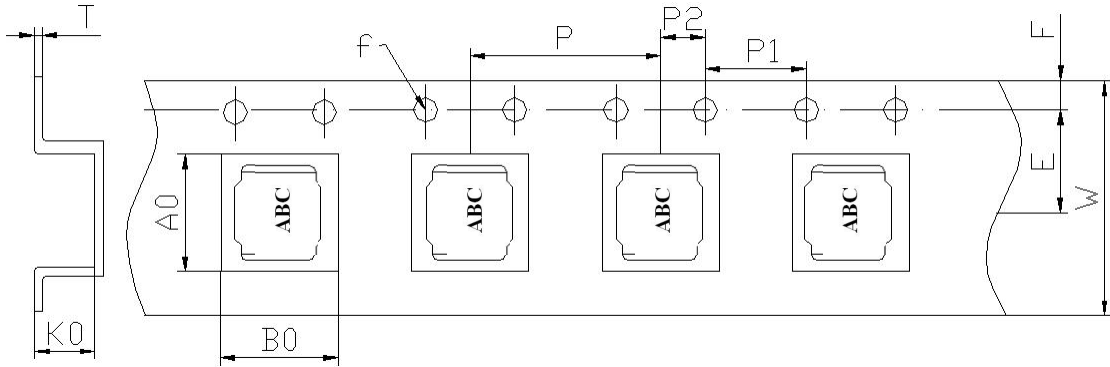
- (1) 铁芯:N401HSDR-5.0-3.8-2.35-2.3s-P3 (槽深: 0.38)
- (2) 铜线: 2UEW H
- (3) 磁粉: E-500AH (胶水) + FSC4(合金粉)+固化剂+稀释剂=1:1:0.2:0.35

4. 电性图:



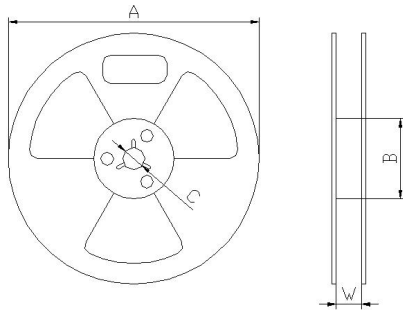
注意事项:	修改记录:
1: 包装:1500PCS/REEL.	1.
2: 黑色印字	2:
3: 产品包装需用冷封带	3:
4:	4:
5:	5:

5.载带尺寸:(单位: mm)



Series	A0	B0	W	E	F	$\phi f$
	5.4±0.1	5.4±0.1	12.0±0.3	5.5±0.1	1.75±0.1	1.5±0.1
NR5040	P	P1	P2	K0	T	
	8.0±0.1	4.0±0.1	2.0±0.1	4.2±0.1	0.45±0.1	

6.带盘尺寸:(单位: mm)



A	330±0.5
B	100±0.5
C	13.5±0.5
W	12.5±0.5

6.包装数量:

项目	数量 (PCS)	尺寸规格 (mm)
盘	1500	13"
内盒		
外箱		

注意事项:

- 1: 载带前空格留 25PCS, 后空格留 30PCS。
- 2: 冷封上盖带。

产品料号	电感量 ( $\mu\text{H}$ )	测试频率 KHz/V	直流电阻 Max( $\Omega$ )	额定电流 (A)
NR5040-1R0N	1.0	100/0.25	0.020	7.35
NR5040-1R5N	1.5	100/0.25	0.028	6.30
NR5040-2R2N	2.2	100/0.25	0.030	4.90
NR5040-2R7N	2.7	100/0.25	0.035	4.30
NR5040-3R3M	3.3	100/0.25	0.037	3.95
NR5040-3R9M	3.9	100/0.25	0.039	3.55
NR5040-4R7M	4.7	100/0.25	0.042	3.50
NR5040-5R6M	5.6	100/0.25	0.055	3.00
NR5040-6R8M	6.8	100/0.25	0.061	2.90
NR5040-8R2M	8.2	100/0.25	0.078	2.70
NR5040-100M	10	100/0.25	0.086	2.35
NR5040-150M	15	100/0.25	0.116	2.00
NR5040-220M	22	100/0.25	0.174	1.60
NR5040-330M	33	100/0.25	0.253	1.30
NR5040-470M	47	100/0.25	0.364	1.10
NR5040-560M	56	100/0.25	0.500	0.90
NR5040-680M	68	100/0.25	0.540	0.90
NR5040-101M	100	100/0.25	0.756	0.75
NR5040-151M	150	100/0.25	1.052	0.65
NR5040-222M	2200	100/0.25	2.400	0.15

**\*注意：公差值 N $\pm$ 30% M $\pm$ 20%**

**测试仪：HB4291B 502BC CH1062 TH2817B TH2817**