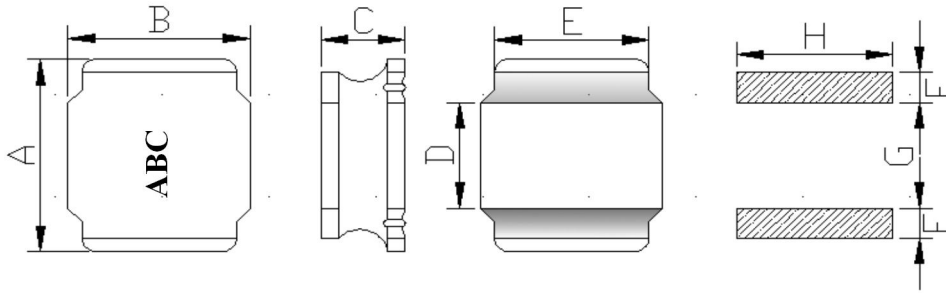


1.外形尺寸:(单位: mm)



A	B	C	D	E	F	G	H
5.00±0.2	5.00±0.2	2.0Max.	2.5±0.2	4.0Ref	1.5Ref	2.3Ref	4.7Ref

2.电气特性:

电感量 L	(0.22-100) uH	测试条件	100-1000KHz/0.25V	测试仪器: ■HP4287A ■TH2817C ■TH2817B/1773 ■HK502BC ■CH1062
直流电阻(DCR)	(0.009-1.43) Ω ±30%	测试条件		
电流(IDC)	L(9.0-0.10A) ≥0A×70%	测试条件	100KHz/0.25V	
铜线线径		测试条件		
绕线圈数		测试条件		

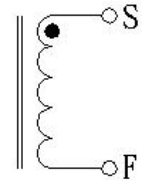
3.材料:

4.电性图:

(1)铁芯: TW40 NDR 5*5*1.75 B=2.5 F=0.75

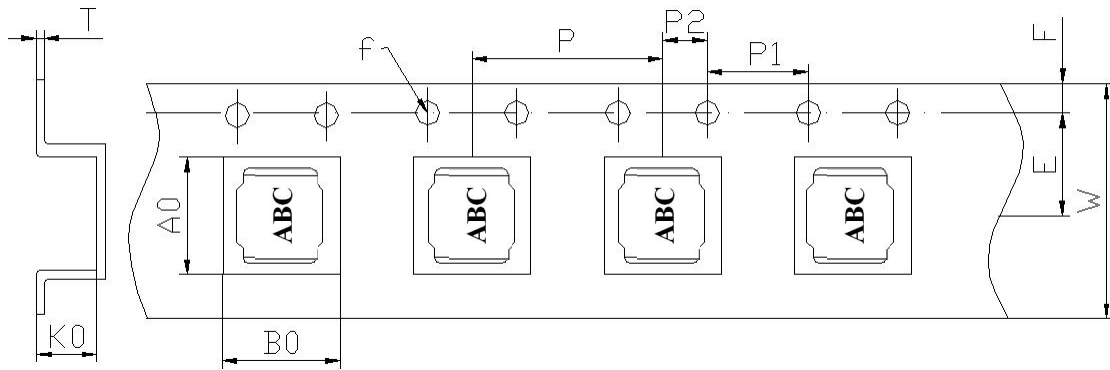
(2)铜线: 2UEW H

(3)磁粉胶: NR-RK(3015)



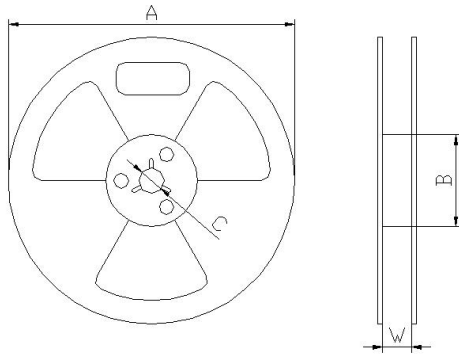
注意事项:	修改记录:
1: 包装:3000PCS/REEL.	1:
2: 黑色印字	2:
3: 产品包装需用冷封带	3:
4:	4:
5:	5:

5.载带尺寸:(单位: mm)



Series	A0	B0	W	E	F	φ f
	5.4±0.1	5.4±0.1	12.0±0.3	5.5±0.1	1.75±0.1	1.5±0.1
NR5020	P	P1	P2	K0	T	
	8.0±0.1	4.0±0.1	2.0±0.1	2.2±0.1	0.30±0.1	

6.带盘尺寸:(单位: mm)



A	330±0.5
B	100±0.5
C	13.5±0.5
W	12.5±0.5

7.包装数量:

项目	数量 (PCS)	尺寸规格 (mm)
盘	3000	13"
内盒		
外箱		

注意事项:

- 1: 载带前空格留 25PCS,后空格留 30PCS。
- 2: 冷封上盖带。

产品料号	电感量 (uH)	测试频率 KHz/V	直流电阻 ±30%(Ω)	额定电流 (A)
NR5020-R22N	0.22	100/0.25	0.015	9.00
NR5020-R47N	0.47	100/0.25	0.024	6.15
NR5020-1R0N	1.0	100/0.25	0.030	4.10
NR5020-1R5N	1.5	100/0.25	0.038	4.10
NR5020-2R2N	2.2	100/0.25	0.049	3.20
NR5020-2R7N	2.7	100/0.25	0.062	2.90
NR5020-3R3M	3.3	100/0.25	0.070	2.55
NR5020-4R7M	4.7	100/0.25	0.086	2.50
NR5020-5R6M	5.6	100/0.25	0.098	2.30
NR5020-6R8M	6.8	100/0.25	0.125	2.05
NR5020-8R2M	8.2	100/0.25	0.155	1.85
NR5020-100M	10	100/0.25	0.165	1.70
NR5020-150M	15	100/0.25	0.235	1.35
NR5020-220M	22	100/0.25	0.294	1.15
NR5020-330M	33	100/0.25	0.507	0.92
NR5020-470M	47	100/0.25	0.680	0.77
NR5020-680M	68	100/0.25	0.962	0.65
NR5020-101M	100	100/0.25	1.430	0.53
NR5020-221M	220	100/0.25	3.200	0.35
NR5020-331M	330	100/0.25	4.100	0.35

***注意：公差值 N±30% M±20%**

测试仪： HB4291B 502BC CH1062 TH2817B TH2817C