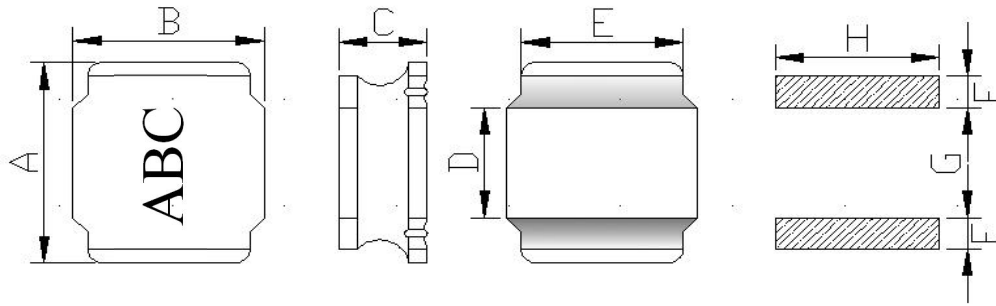


1.外形尺寸:(单位: mm)



A	B	C	D	E	F	G	H
4.00±0.2	4.00±0.2	1.8Max.	1.6±0.3	3.2Ref	1.4Ref	1.4Ref	3.7Ref

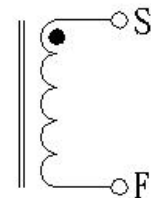
2. 电气特性:

电感量 L	0.24-33uH	测试条件	100KHz/0.25V	测试仪器: ■HP4287A ■TH2817C ■TH2817B/1773 ■HK502BC ■CH1062
直流电阻 (DCR)	0.017-0.689Ω	测试条件		
电流 (IDC)	$L(6.0-0.56A) \geq 0A \times 70\%$	测试条件	100KHz/0.25V	

3. 材料:

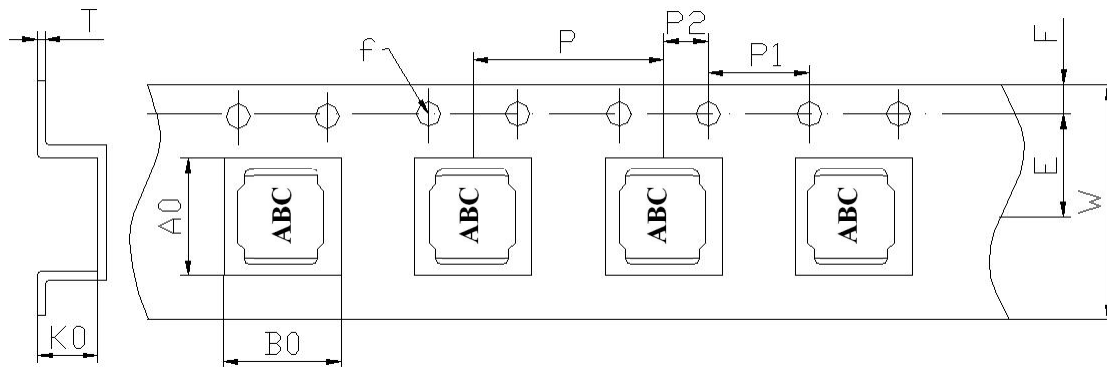
- (1) 铁芯: TW80 NDR 4*4*1.65 B=2.0 F=0.59 (线槽: 0.2)
- (2) 铜线: 2UEW H
- (3) 磁粉胶: NR-RK(3015)

4. 电性图:



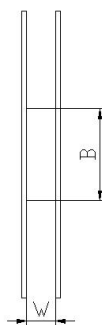
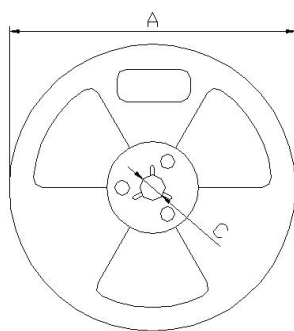
注意事项:	修改记录:
1: 包装:3000PCS/REEL.	1:
2: 黑色印字	2:
3: 产品包装需用冷封带	3:
4:	4:
5:	5:

5.载带尺寸:(单位: mm)



Series	A0	B0	W	E	F	ϕf
		4.3±0.1	4.3±0.1	12.0±0.3	5.5±0.1	1.75±0.1
NR4018	P	P1	P2	K0	T	
	8.0±0.1	4.0±0.1	2.0±0.1	2.1±0.1	0.3±0.1	

6.带盘尺寸:(单位: mm)



A	330±0.5
B	100±0.5
C	13.5±0.5
W	12.5±0.5

7.包装数量:

项目	数量 (PCS)	尺寸规格 (mm)
盘	3000	13"
内盒		
外箱		

注意事项:

- 1: 载带前空格留 25PCS,后空格留 30PC。
- 2: 冷封上盖带。

产品料号	电感量 (μH)	测试频率 (KHz)/ V	直流电阻 Max (Ω)	额定电流 (A)
NR4018-R24N	0.24	100/0.25	0.017	7.00
NR4018-R47N	0.47	100/0.25	0.032	4.80
NR4018-1R0N	1.0	100/0.25	0.037	4.00
NR4018-1R5N	1.5	100/0.25	0.050	3.35
NR4018-2R2M	2.2	100/0.25	0.065	2.70
NR4018-3R3M	3.3	100/0.25	0.091	2.45
NR4018-4R7M	4.7	100/0.25	0.125	1.70
NR4018-6R8M	6.8	100/0.25	0.165	1.45
NR4018-8R2M	8.2	100/0.25	0.197	1.40
NR4018-100M	10	100/0.25	0.268	1.30
NR4018-150M	15	100/0.25	0.452	0.94
NR4018-220M	22	100/0.25	0.585	0.80
NR4018-330M	33	100/0.25	0.865	0.56
NR4018-470M	47	100/0.25	0.986	0.57
NR4018-680M	68	100/0.25	1.300	0.47
NR4018-101M	100	100/0.25	2.851	0.40
NR4018-151M	150	100/0.25	3.890	0.31

*注意：公差范围(N \pm 30% M \pm 20%)

测试仪 HB4291B 502BC CH1062 TH2817B TH2817C