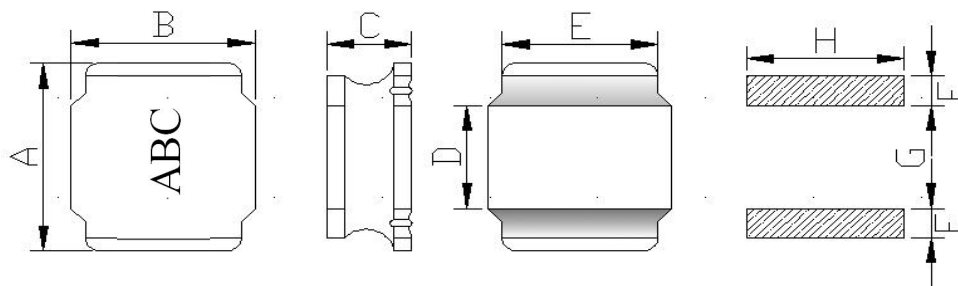


1.外形尺寸:(单位: mm)



A	B	C	D	E	F	G	H
3.00±0.2	3.00±0.2	1.5Max.	1.5±0.2	2.5Ref	0.8Ref	1.5Ref	2.7Ref

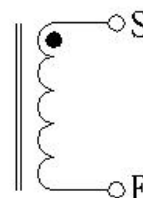
2. 电气特性:

电感量 L	0.22-100uH	测试条件	100KHz/0.25V	测试仪器: ■HP4287A ■TH2817C ■TH2817B/1773 ■HK502BC ■CH1062
直流电阻(DCR)	(0.018-3.11Ω) ±30%	测试条件		
电流(IDC)	L(4.0-0.15A) ≥0A×70%	测试条件	100KHz/0.25V	

3. 材料:

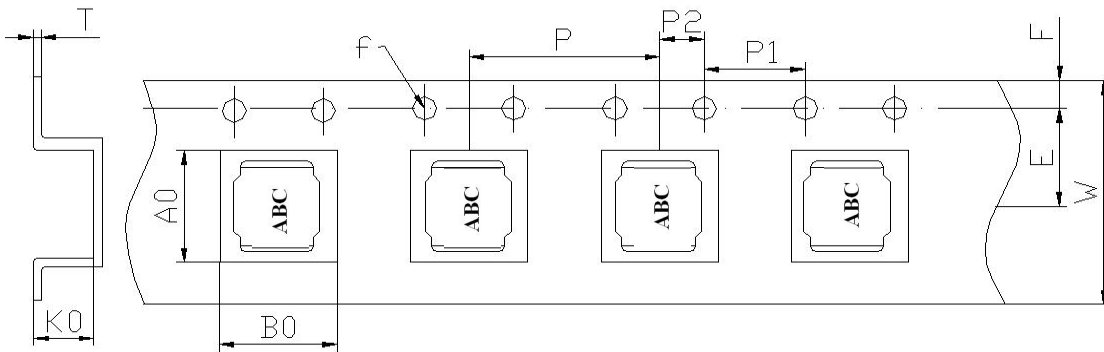
- (1) 铁芯: TW40N DR 3*3*1.35 B=1.35 F=0.55(槽深 0.22)
 MT40N NR3x3x1.35(SH) B1.35 F0.55 (槽深: 0.15)
- (2) 铜线: 2UEW H
- (3) 磁粉胶: NR-RK(3015)

4. 电性图:



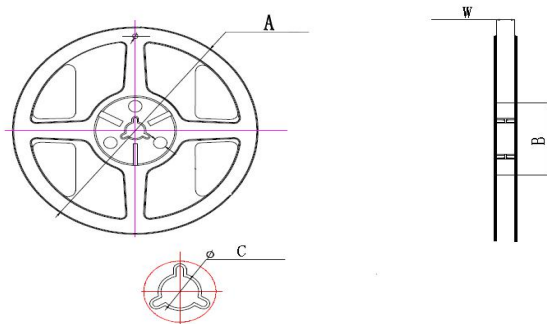
注意事项:	修改记录:
1: 包装:2000PCS/REEL.	1.
2: 黑色印字	2:
3: 热封上带	3:
4: 电感量小于或等于 2.2uH 用 TW40NDR 3*3*1.35 B=1.35 F=0.55(槽深 0.22)	4.
5: 电感量大于 2.2uH 用 DR 3.0*1.35 B=1.35 F=0.55(槽深: 0.15)	5.

5. 载带尺寸：(单位：mm)



Series	A0	B0	W	E	F	φ f
		3.5±0.1	3.5±0.1	8.0±0.3	3.5±0.1	1.75±0.1
NR3015	P	P1	P2	K0	T	
	4.0±0.1	4.0±0.1	2.0±0.1	1.8±0.1	0.3±0.1	

6. 带盘尺寸：(单位：mm)



A	180±0.5
B	100±0.5
C	13.5±0.5
W	8.5±0.5

7. 包装数量：

项目	数量 (PCS)	尺寸规格 (mm)
盘	2000	7"
内盒		
外箱		

注意事项：

- 1: 载带前空格留 50PCS, 后空格留 50PCS。
- 2: 热封上带。

产品料号	电感量 (uH)	测试频率 (KHz)/V	直流电阻 ±30% (Ω)	额定电流 (A)
NR3015-R22N	0.22	100KHz/0.25V	0.018	4.00
NR3015-R24N	0.24	100KHz/0.25V	0.018	4.00
NR3015-R33N	0.33	100KHz/0.25V	0.018	4.00
NR3015-R47N	0.47	100KHz/0.25V	0.027	2.50
NR3015-R56N	0.56	100KHz/0.25V	0.030	2.40
NR3015-R82N	0.82	100KHz/0.25V	0.030	2.32
NR3015-1R0N	1.0	100KHz/0.25V	0.030	2.32
NR3015-1R5N	1.5	100KHz/0.25V	0.050	2.00
NR3015-2R2M	2.2	100KHz/0.25V	0.060	1.60
NR3015-2R7M	2.7	100KHz/0.25V	0.075	1.45
NR3015-3R3M	3.3	100KHz/0.25V	0.080	1.32
NR3015-3R6M	3.6	100KHz/0.25V	0.105	1.28
NR3015-3R9M	3.9	100KHz/0.25V	0.105	1.20
NR3015-4R7M	4.7	100KHz/0.25V	0.125	1.10
NR3015-5R6M	5.6	100KHz/0.25V	0.140	1.00
NR3015-6R8M	6.8	100KHz/0.25V	0.200	0.85
NR3015-8R2M	8.2	100KHz/0.25V	0.228	0.80
NR3015-100M	10	100KHz/0.25V	0.250	0.72
NR3015-150M	15	100KHz/0.25V	0.350	0.66
NR3015-180M	18	100KHz/0.25V	0.430	0.56
NR3015-220M	22	100KHz/0.25V	0.460	0.52
NR3015-330M	33	100KHz/0.25V	0.820	0.40
NR3015-470M	47	100KHz/0.25V	1.250	0.35
NR3015-820M	82	100KHz/0.25V	2.460	0.20
NR3015-101M	100	100KHz/0.25V	3.110	0.15

***注意：公差值 N±30% M±20%**

测试仪：HB4291B 502BC CH1062 TH2817B TH2817