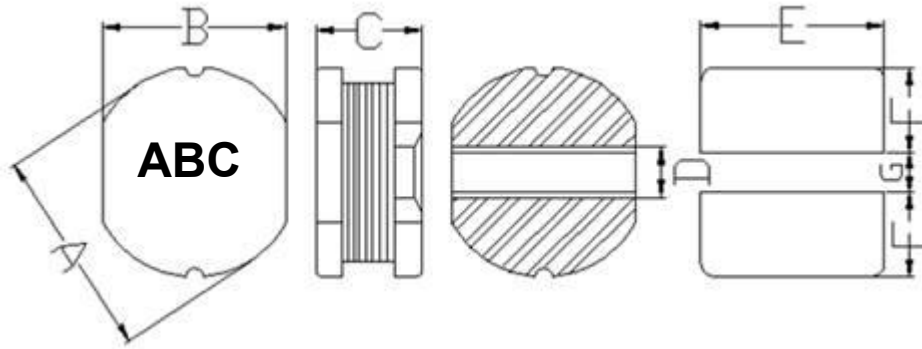


1. 外形尺寸：(单位：mm)



A	B	C	D	E	F	G
7.8±0.3	7.0±0.3	5.0±0.3	2.4Ref	7.5Ref	3.0 Ref	2.4 Ref

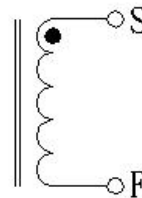
2. 电气特性：

电感量 L	1.0uH-33mH	测试条件	100KHz/0.25V	测试仪器： ■HP4287A ■TH2817C ■TH2817B/1773 ■HK502BC ■CH1062
直流电阻(DCR)	(0.013-111.8) Ω	测试条件		
电流(IDC)	$L(5.20-0.04A) \geq 0A \times 90\%$	测试条件	100KHz/0.25V	

3. 材料：

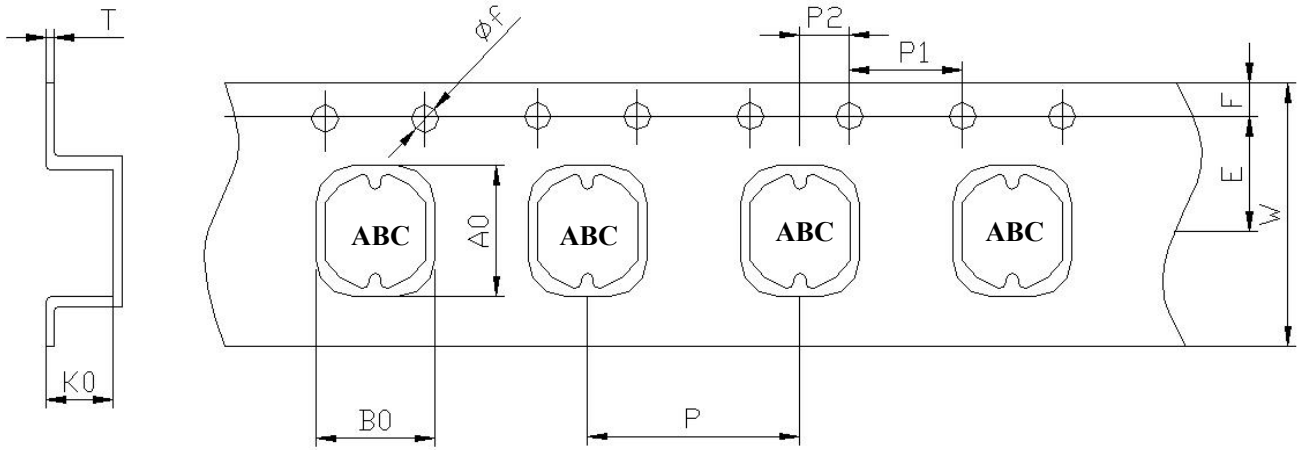
- (1) 铁芯：7.8×5.0 B=3.0 F=2.6 (大于等于 10uH)  
 7.8×5.0 B=4.0 F=2.6 (小于 10uH)  
 (2) 铜线：2UEW H

4. 电性图：



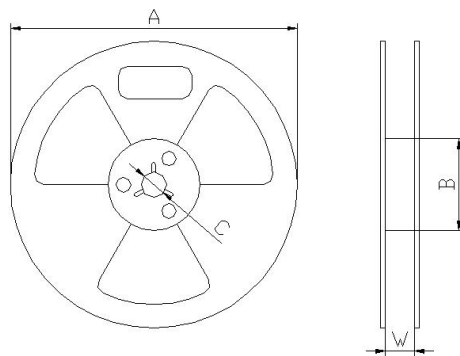
注意事项：	修改记录：
1: 包装:1000PCS/REEL.	1.
2: 黑色印字	2:
3: 产品包装需用冷封带	3:
4:	4:
5:	5:

5. 载带尺寸：(单位：mm)



Series	A0	B0	W	E	F	$\phi f$
	8.2±0.1	7.5±0.1	16.0±0.3	7.5±0.1	1.75±0.1	1.5±0.1
CD75	P	P1	P2	K0	T	
	12.0±0.1	4.0±0.1	2.0±0.1	5.4±0.1	0.40±0.1	

6. 带盘尺寸：(单位：mm)



A	330±0.5
B	100±0.5
C	13.5±0.5
W	16.5±0.5

7. 包装数量：

项目	数量 (PCS)	尺寸规格 (mm)
盘	1000	13"
内盒		
外箱		

注意事项：

- 1: 载带前空格留 20PCS,后空格留 30PCS。
- 2: 冷封上盖带。
- 3: 胶盘需要用热熔胶对卡扣进行点胶固定。

产品料号	电感量 (uH)	测试频率 (KHz)/ V	直流电阻 max.(Ω)	额定电流 (A)
CD75-1R0N	1.0	100 / 0.25	0.018	5.20
CD75-1R5M	1.5	100 / 0.25	0.020	5.00
CD75-2R2M	2.2	100 / 0.25	0.025	4.80
CD75-2R7M	2.7	100 / 0.25	0.028	4.60
CD75-3R3M	3.3	100 / 0.25	0.032	4.00
CD75-3R9M	3.9	100 / 0.25	0.048	4.00
CD75-4R7M	4.7	100 / 0.25	0.056	3.80
CD75-5R6M	5.6	100 / 0.25	0.067	3.10
CD75-6R8M	6.8	100 / 0.25	0.075	2.80
CD75-8R2M	8.2	100 / 0.25	0.084	2.52
CD75-100K	10	100 / 0.25	0.046	2.31
CD75-120K	12	100 / 0.25	0.051	2.00
CD75-150K	15	100 / 0.25	0.072	1.81
CD75-180K	18	100 / 0.25	0.085	1.59
CD75-220K	22	100 / 0.25	0.091	1.50
CD75-270K	27	100 / 0.25	0.107	1.28
CD75-300K	30	100 / 0.25	0.115	1.24
CD75-330K	33	100 / 0.25	0.120	1.20
CD75-390K	39	100 / 0.25	0.150	1.08
CD75-470K	47	100 / 0.25	0.176	1.05
CD75-560K	56	100 / 0.25	0.208	0.93
CD75-680K	68	100 / 0.25	0.238	0.83
CD75-820K	82	100 / 0.25	0.320	0.78
CD75-101K	100	100 / 0.25	0.450	0.73
CD75-121K	120	100 / 0.25	0.390	0.65
CD75-151K	150	100 / 0.25	0.520	0.58

CD75-181K	180	100 / 0.25	0.598	0.51
CD75-221K	220	100 / 0.25	0.793	0.48
CD75-271K	270	100 / 0.25	0.884	0.40
CD75-331K	330	100 / 0.25	1.130	0.39
CD75-391K	390	100 / 0.25	1.300	0.35
CD75-471K	470	100 / 0.25	1.680	0.33
CD75-561K	560	100 / 0.25	1.900	0.30
CD75-601K	600	100 / 0.25	2.280	0.29
CD75-681K	680	100 / 0.25	2.470	0.27
CD75-761K	760	100 / 0.25	2.860	0.26
CD75-821K	820	100 / 0.25	2.960	0.25
CD75-102K	1000	100 / 0.25	4.400	0.24
CD75-122K	1200	100 / 0.25	4.770	0.22
CD75-152K	1500	100 / 0.25	5.650	0.20
CD75-202K	2000	100 / 0.25	7.300	0.16
CD75-222K	2200	100 / 0.25	7.800	0.15
CD75-472K	4700	100 / 0.25	14.50	0.10
CD75-502K	5000	100 / 0.25	20.00	0.08

\*注意：公差范围(N±30% M±20% K±10%)

测试仪 HB4291B 502BC CH1062 TH2817B TH2817C