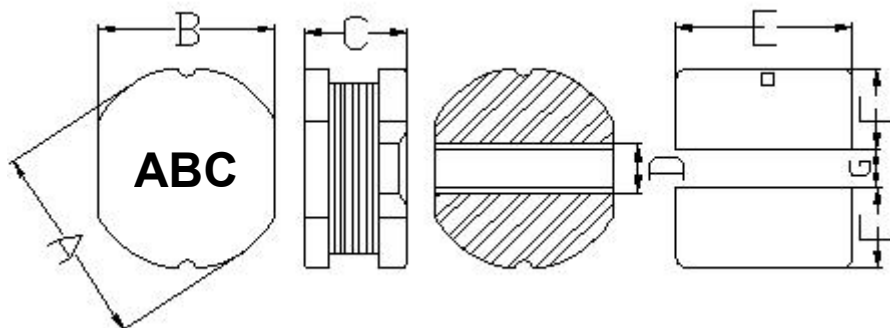


1.外形尺寸:(单位: mm)



| | | | | | | |
|-----------|-----------|-----------|---------|---------|---------|---------|
| A | B | C | D | E | F | G |
| 5.8 ± 0.3 | 5.2 ± 0.3 | 4.5 ± 0.3 | 1.6Ref. | 5.8Ref. | 2.2Ref. | 1.6Ref. |

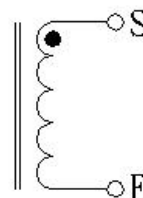
2.电气特性:

| | | | | |
|-----------|-----------------------|------|--------------|---|
| 电感量 L | 1uH-10mH | 测试条件 | 100KHz/0.25V | 测试仪器: ■HP4287A ■TH2817C ■TH2817B/1773 ■HK502BC ■CH1062 |
| 直流电阻(DCR) | 0.020Ω-59.8Ω | 测试条件 | | |
| 电流(IDC) | L(5.40A-0.02A)≥0A×90% | 测试条件 | 100KHz/0.25V | |
| | | | | |
| | | | | |

3.材料:

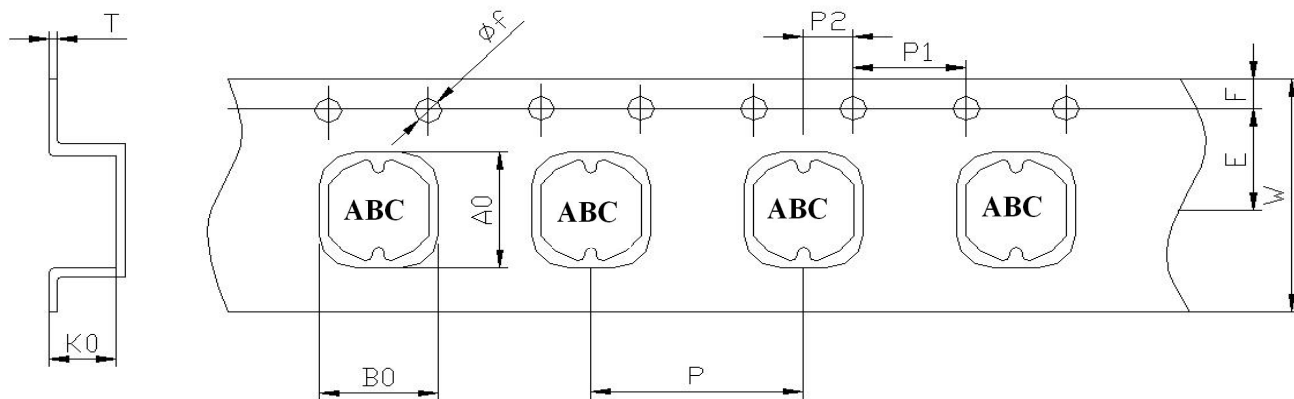
- (1) 铁芯: 5.8*4.5 B=2.2 F=2.4 (大于 10uH)
 5.8*4.5 B=2.5 F=2.4 (小于等于 10uH)
 (2) 铜线: 2UEW H

4.电性图:



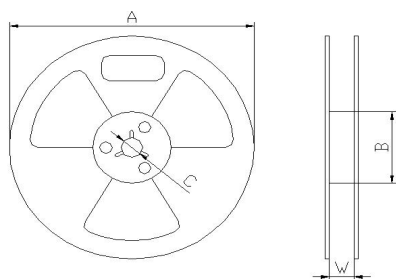
| | |
|---------------------|-------|
| 注意事项: | 修改记录: |
| 1: 包装:1500PCS/REEL. | 1: |
| 2: 黑色印字 | 2: |
| 3: 产品包装需用冷封带 | 3: |
| 4: | 4: |
| 5: | 5: |

5.载带尺寸:(单位: mm)



| Series | A0 | B0 | W | E | F | ϕf |
|--------|---------|---------|----------|---------|----------|----------|
| | 5.9±0.1 | 5.4±0.1 | 12.0±0.3 | 5.5±0.1 | 1.75±0.1 | 1.5±0.1 |
| CD54 | P | P1 | P2 | K0 | T | |
| | 8.0±0.1 | 4.0±0.1 | 2.0±0.1 | 5.0±0.1 | 0.4±0.1 | |

6.带盘尺寸:(单位: mm)



| | |
|---|----------|
| A | 330±0.5 |
| B | 100±0.5 |
| C | 13.5±0.5 |
| W | 12.5±0.5 |

7.包装数量:

| 项目 | 数量 (PCS) | 尺寸规格 (mm) |
|----|----------|-----------|
| 盘 | 1500 | 13" |
| 内盒 | | |
| 外箱 | | |

注意事项:

- 1: 载带前空格留 20PCS,后空格留 30PCS.
- 2: 冷封上盖带

| 产品料号 | 电感量 (uH) | 测试频率 (KHz)/ V | 直流电阻 max.(Ω) | 额定电流 max.(A) |
|-----------|-------------|------------------|-----------------|-----------------|
| CD54-1R0N | 1.0 | 100 / 0.25 | 0.020 | 5.40 |
| CD54-1R5M | 1.5 | 100 / 0.25 | 0.024 | 4.70 |
| CD54-1R8M | 1.8 | 100 / 0.25 | 0.027 | 4.00 |
| CD54-2R2M | 2.2 | 100 / 0.25 | 0.031 | 3.80 |
| CD54-2R7M | 2.7 | 100 / 0.25 | 0.034 | 3.40 |
| CD54-3R3M | 3.3 | 100 / 0.25 | 0.036 | 3.10 |
| CD54-3R6M | 3.6 | 100 / 0.25 | 0.036 | 3.10 |
| CD54-3R9M | 3.9 | 100 / 0.25 | 0.040 | 2.90 |
| CD54-4R7M | 4.7 | 100 / 0.25 | 0.045 | 2.80 |
| CD54-5R6M | 5.6 | 100 / 0.25 | 0.055 | 2.40 |
| CD54-6R8M | 6.8 | 100 / 0.25 | 0.059 | 2.10 |
| CD54-8R2M | 8.2 | 100 / 0.25 | 0.062 | 2.00 |
| CD54-100K | 10 | 100 / 0.25 | 0.088 | 1.44 |
| CD54-120K | 12 | 100 / 0.25 | 0.096 | 1.40 |
| CD54-150K | 15 | 100 / 0.25 | 0.105 | 1.30 |
| CD54-180K | 18 | 100 / 0.25 | 0.117 | 1.23 |
| CD54-220K | 22 | 100 / 0.25 | 0.153 | 1.10 |
| CD54-270K | 27 | 100 / 0.25 | 0.169 | 0.97 |
| CD54-330K | 33 | 100 / 0.25 | 0.208 | 0.88 |
| CD54-390K | 39 | 100 / 0.25 | 0.215 | 0.80 |
| CD54-470K | 47 | 100 / 0.25 | 0.355 | 0.72 |
| CD54-500K | 50 | 100 / 0.25 | 0.360 | 0.70 |
| CD54-560K | 56 | 100 / 0.25 | 0.377 | 0.68 |
| CD54-680K | 68 | 100 / 0.25 | 0.390 | 0.61 |
| CD54-820K | 82 | 100 / 0.25 | 0.416 | 0.58 |
| CD54-101K | 100 | 100 / 0.25 | 0.611 | 0.52 |
| CD54-121K | 120 | 100 / 0.25 | 0.754 | 0.48 |

| 产品料号 | 电感量 (uH) | 测试频率 (KHz)/ V | 直流电阻 max.(Ω) | 额定电流 max.(A) |
|-----------|-------------|------------------|-----------------|-----------------|
| CD54-151K | 150 | 100 / 0.25 | 1.145 | 0.40 |
| CD54-181K | 180 | 100 / 0.25 | 1.34 | 0.38 |
| CD54-221K | 220 | 100 / 0.25 | 1.65 | 0.35 |
| CD54-271K | 270 | 100 / 0.25 | 1.81 | 0.32 |
| CD54-331K | 330 | 100 / 0.25 | 2.20 | 0.28 |
| CD54-391K | 390 | 100 / 0.25 | 2.48 | 0.26 |
| CD54-471K | 470 | 100 / 0.25 | 2.99 | 0.24 |
| CD54-561K | 560 | 100 / 0.25 | 3.12 | 0.22 |
| CD54-681K | 680 | 100 / 0.25 | 3.90 | 0.20 |
| CD54-801K | 800 | 100 / 0.25 | 5.20 | 0.19 |
| CD54-821K | 820 | 100 / 0.25 | 5.20 | 0.19 |
| CD54-102K | 1000 | 100 / 0.25 | 7.34 | 0.17 |
| CD54-152K | 1500 | 100 / 0.25 | 13.50 | 0.15 |
| CD54-202K | 2000 | 100 / 0.25 | 17.6 | 0.12 |
| CD54-222K | 2200 | 100 / 0.25 | 18.4 | 0.12 |
| CD54-302K | 3000 | 100 / 0.25 | 21.6 | 0.11 |
| CD54-332K | 3300 | 100 / 0.25 | 22.2 | 0.10 |

*注意：公差范围(M±20% K±10%)

测试仪 HB4291B 502BC CH1062 TH2817B TH2817C