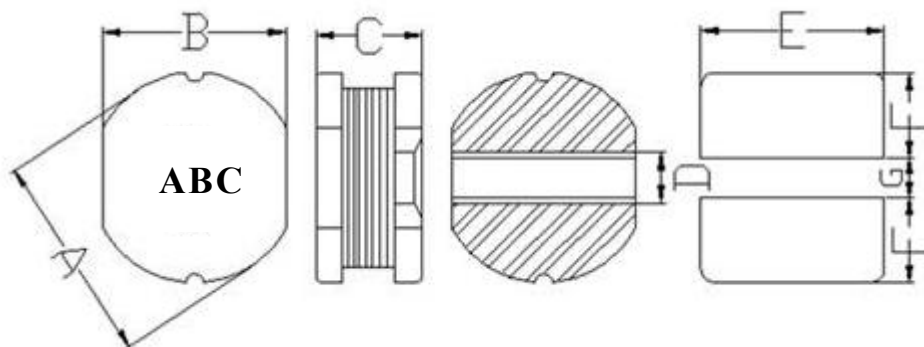


1.外形尺寸:(单位: mm)



A	B	C	D	E	F	G
4.5±0.3	4.0±0.3	3.2±0.3	1.4Ref	4.5Ref	1.8 Ref	1.5 Ref

2. 电气特性:

电感量 L	0.33-3300uH	测试条件	100KHz/0.25V	测试仪器: ■ HP4287A ■ TH2817C ■ TH2817B/1773 ■ HK502BC ■ CH1062
直流电阻 (DCR)	(0.01-41.0) Ω	测试条件		
电流(IDC)	L(4.0-0.08A) ≥ 0A × 90%	测试条件	100KHz/0.25V	

3. 材料:

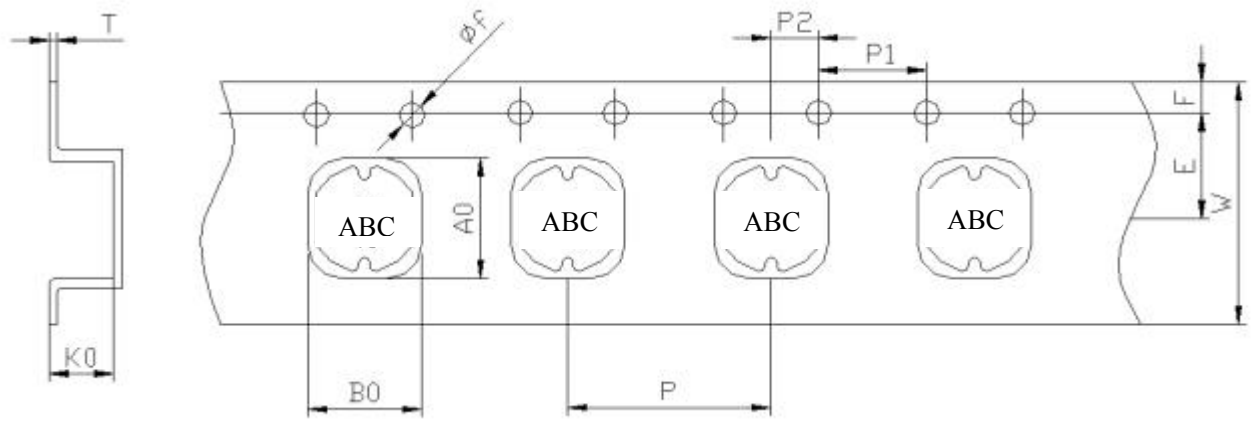
- (1) 铁芯: 4.5*3.2 B=1.7 F=1.5 (大于 10uH)
 4.5*3.2 B:2.0 F:1.5 (小于等于 10uH)
 (2)铜线: 2UEW H

4. 电性图:



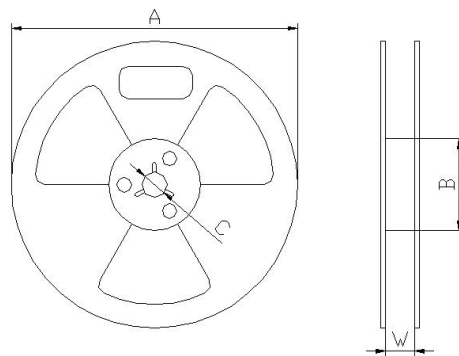
注意事项:	修改记录:
1: 包装:2000PCS/REEL.	1.
2: 黑色印字	2:
3: 产品包装需用冷封带	3:
4:	4:
5:	5:

5. 载带尺寸：(单位：mm)



Series	A0	B0	W	E	F	ϕf
	4.9±0.1	4.3±0.1	12.0±0.3	5.5±0.1	1.75±0.1	1.5±0.1
CD43	P	P1	P2	K0	T	
	8.0±0.1	4.0±0.1	2.0±0.1	3.6±0.1	0.35±0.1	

6. 带盘尺寸：(单位：mm)



A	330±0.5
B	100±0.5
C	13.5±0.5
W	12.5±0.5

7. 包装数量：

项目	数量 (PCS)	尺寸规格 (mm)
盘	2000	13"
内盒		
外箱		

注意事项：

- 1: 载带前空格留 25PCS,后空格留 30PCS。
- 2: 冷封上盖带。

产品料号	电感量 (uH)	测试频率 (KHz)/ V	直流电阻 max.(Ω)	额定电流 max.(A)
CD43-1R0M	1.0	100 / 0.25	0.02	2.60
CD43-2R2M	2.2	100 / 0.25	0.042	2.30
CD43-3R3M	3.3	100 / 0.25	0.06	2.10
CD43-3R9M	3.9	100 / 0.25	0.073	1.90
CD43-4R7M	4.7	100 / 0.25	0.08	1.60
CD43-5R6M	5.6	100 / 0.25	0.083	1.45
CD43-6R8M	6.8	100 / 0.25	0.10	1.35
CD43-8R2M	8.2	100 / 0.25	0.12	1.30
CD43-100K	10	100 / 0.25	0.15	1.00
CD43-120K	12	100 / 0.25	0.16	0.90
CD43-150K	15	100/ 0.25	0.20	0.80
CD43-180K	18	100/ 0.25	0.23	0.70
CD43-220K	22	100/ 0.25	0.27	0.60
CD43-270K	27	100/ 0.25	0.33	0.55
CD43-330K	33	100/ 0.25	0.35	0.50
CD43-390K	39	100/ 0.25	0.40	0.48
CD43-470K	47	100/ 0.25	0.53	0.40
CD43-560K	56	100/ 0.25	0.60	0.38
CD43-680K	68	100/ 0.25	0.74	0.33
CD43-820K	82	100/ 0.25	0.88	0.29
CD43-101K	100	100/ 0.25	1.20	0.26
CD43-121K	120	100/ 0.25	1.25	0.24
CD43-151K	150	100/ 0.25	1.60	0.22
CD43-181K	180	100/ 0.25	2.00	0.19
CD43-271K	270	100/ 0.25	3.25	0.16
CD43-331K	330	100/ 0.25	3.55	0.15
CD43-391K	390	100/ 0.25	4.20	0.13

CD43-471K	470	100/ 0.25	4.90	0.12
CD43-561K	560	100/ 0.25	6.50	0.10
CD43-681K	680	100 / 0.25	10.0	0.10
CD43-102K	1000	100/ 0.25	13.2	0.09
CD43-502K	5000	100 / 0.25		

*注意：公差范围(K±10% M±20%)

测试仪 HB4291B 502BC CH1062 TH2817B TH2817C