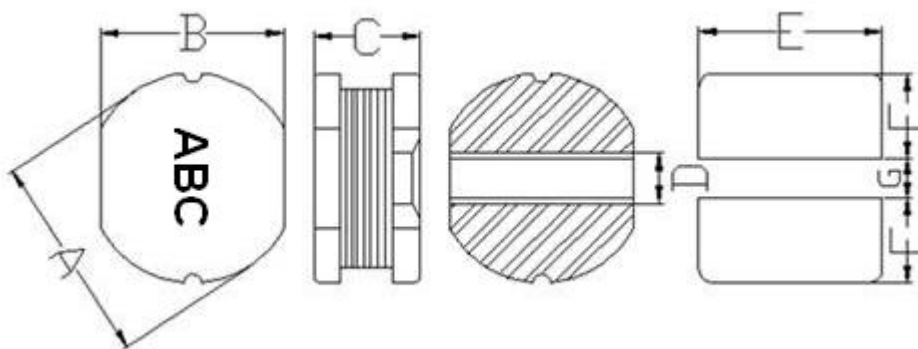


1.外形尺寸:(单位: mm)



A	B	C	D	E	F	G
3.5±0.3	3.0±0.3	2.1±0.3	1.0 Ref	3.2Ref	1.3 Ref	1.0 Ref

2. 电气特性:

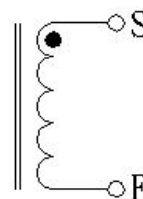
电感量 L	1. 0uH-820uH	测试条件	100KHz/0.25V	测试仪器: ■ HP4287A ■ TH2817C ■ TH2817B/1773 ■ HK502BC ■ CH1062
直流电阻 (DCR)	(0. 048-23. 4) Ω	测试条件		
电流(IDC)	L (2. 0A-0. 06A) ≥0A×90%	测试条件	100KHz/0.25V	

3. 材料:

(1)铁芯: 3. 5*2. 1 B:1. 5 F:1. 1

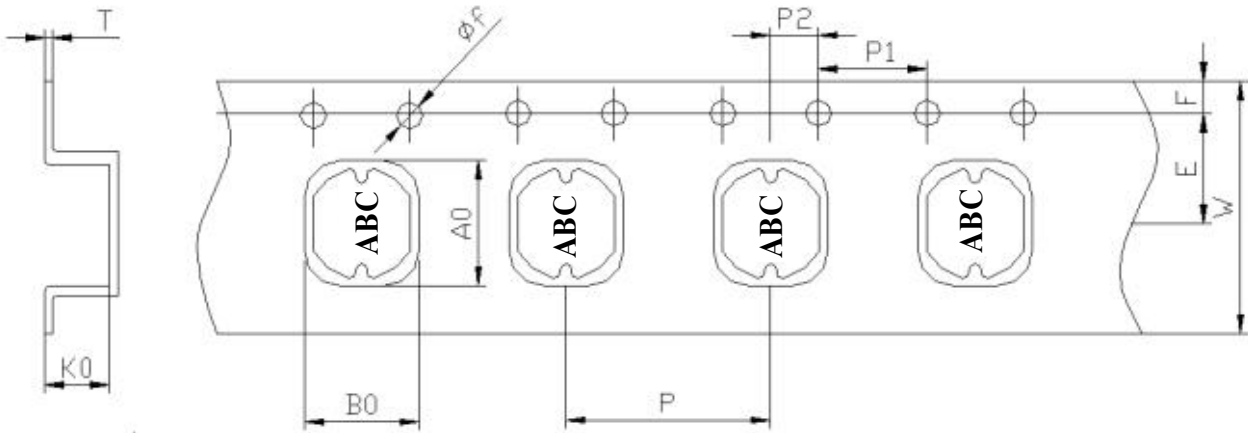
(2)铜线: 2UEW H

4. 电性图:



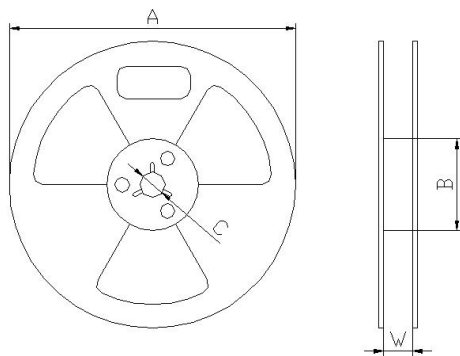
注意事项:	修改记录:
1: 包装:3000PCS/REEL.	1:
2: 黑色印字	2:
3: 产品包装需用冷封带	3:
4:	4:
5:	5:

5. 载带尺寸：(单位：mm)



Series	A0	B0	W	E	F	ϕf
	3.9±0.1	3.3±0.1	12.0±0.3	5.5±0.1	1.75±0.1	1.5±0.1
CD32	P	P1	P2	K0	T	
	8.0±0.1	4.0±0.1	2.0±0.1	2.3±0.1	0.35±0.1	

6. 带盘尺寸：(单位：mm)



A	330±0.5
B	100±0.5
C	13.5±0.5
W	12.5±0.5

7. 包装数量：

项目	数量 (PCS)	尺寸规格 (mm)
盘	3000	13"
内盒		
外箱		

注意事项：

- 1: 载带前空格留 30PCS,后空格留 30PCS。
- 2: 冷封上盖带。

产品料号	电感量 (uH)	测试频率 (KHz)/ V	直流电阻 max.(Ω)	额定电流 max.(A)
CD32-1R0M	1.0	100 / 0.25	0.048	2.00
CD32-1R5M	1.5	100 / 0.25	0.052	1.85
CD32-2R2M	2.2	100 / 0.25	0.073	1.40
CD32-2R7M	2.7	100 / 0.25	0.101	1.30
CD32-3R3M	3.3	100 / 0.25	0.109	1.25
CD32-3R9M	3.9	100 / 0.25	0.148	1.20
CD32-4R7M	4.7	100 / 0.25	0.173	1.10
CD32-5R6M	5.6	100 / 0.25	0.192	0.90
CD32-6R8M	6.8	100 / 0.25	0.219	0.85
CD32-8R2M	8.2	100 / 0.25	0.247	0.80
CD32-100K	10	100 / 0.25	0.339	0.73
CD32-120K	12	100 / 0.25	0.325	0.62
CD32-150K	15	100 / 0.25	0.468	0.60
CD32-180K	18	100 / 0.25	0.546	0.53
CD32-220K	22	100 / 0.25	0.611	0.50
CD32-270K	27	100 / 0.25	0.680	0.42
CD32-330K	33	100 / 0.25	0.962	0.40
CD32-390K	39	100 / 0.25	1.050	0.36
CD32-470K	47	100 / 0.25	1.300	0.34
CD32-560K	56	100 / 0.25	1.530	0.32
CD32-680K	68	100 / 0.25	1.730	0.30
CD32-820K	82	100 / 0.25	2.390	0.28

产品料号	电感量 (uH)	测试频率 (KHz)/ V	直流电阻 max.(Ω)	额定电流 max.(A)
CD32-101K	100	100 / 0.25	2.670	0.25
CD32-121K	120	100 / 0.25	3.720	0.20
CD32-151K	150	100 / 0.25	4.290	0.19
CD32-181K	180	100 / 0.25	4.810	0.17
CD32-221K	220	100 / 0.25	6.630	0.16
CD32-271K	270	100 / 0.25	7.800	0.13
CD32-331K	330	100 / 0.25	9.490	0.13
CD32-391K	390	100 / 0.25	10.530	0.12
CD32-471K	470	100 / 0.25	12.050	0.09
CD32-561K	560	100 / 0.25	13.260	0.08
CD32-681K	680	100 / 0.25	18.200	0.07
CD32-821K	820	100 / 0.25	23.400	0.06

*注意：公差范围(K±10% M±20%)

测试仪 HB4291B 502BC CH1062 TH2817B TH2817C